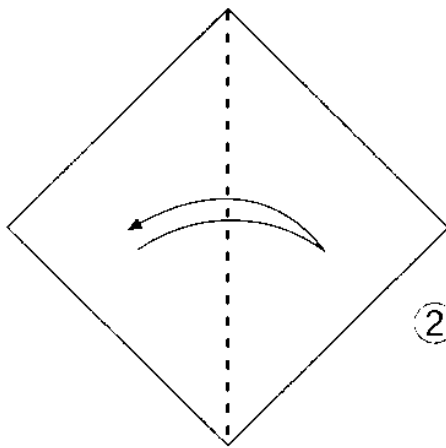
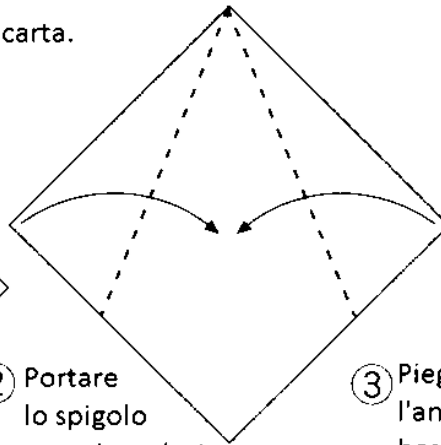


TRIANGOLO ISOSCELE

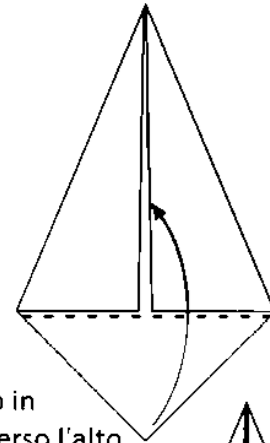
Iniziare con un pezzo quadrato di carta.



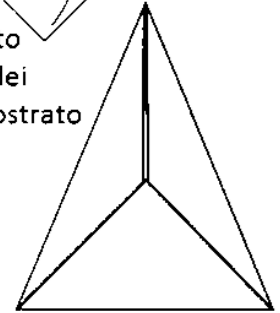
- ① Piegare a metà e aprire.



- ② Portare lo spigolo superiore destro sulla linea centrale e piegare. Fare lo stesso sul lato sinistro.



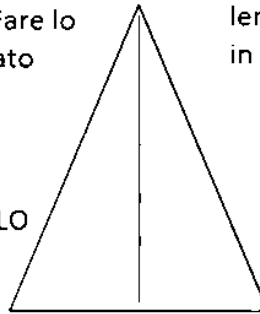
- ③ Piegare l'angolo in basso verso l'alto lungo il bordo dei lembi, come mostrato in figura.



- ④ Girare il modello.

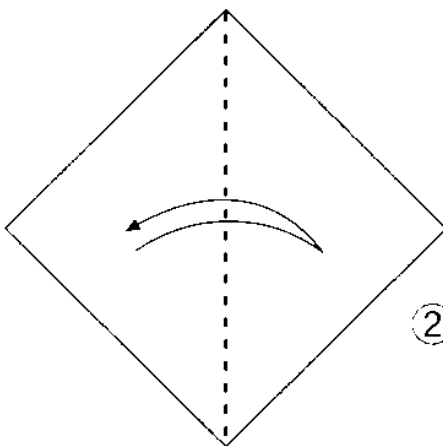
<https://maestraglo.altervista.org>

Il TRIANGOLO ISOSCELE completo

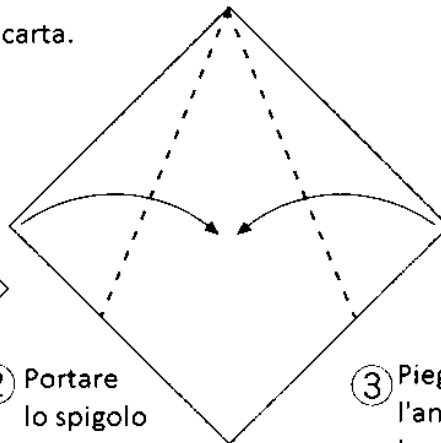


TRIANGOLO ISOSCELE

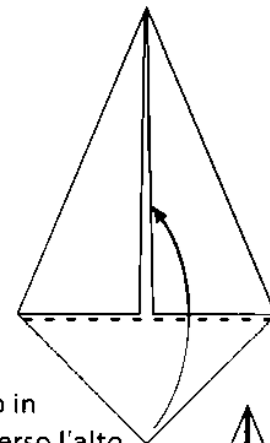
Iniziare con un pezzo quadrato di carta.



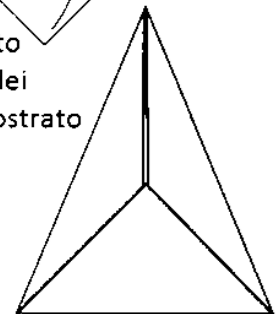
- ① Piegare a metà e aprire.



- ② Portare lo spigolo superiore destro sulla linea centrale e piegare. Fare lo stesso sul lato sinistro.



- ③ Piegare l'angolo in basso verso l'alto lungo il bordo dei lembi, come mostrato in figura.



- ④ Girare il modello.

<https://maestraglo.altervista.org>

Il TRIANGOLO ISOSCELE completo

