

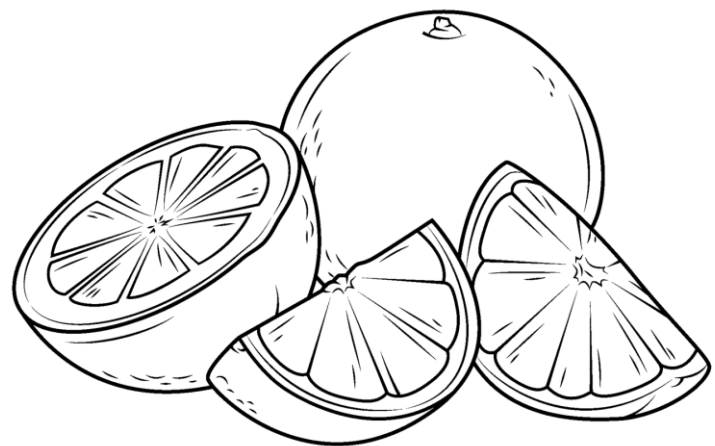
PLURALE DI PAROLE CHE FINISCONO CON

-CIA E -GIA

Se - **cia** (o - **gia**) è preceduto

da una **CONSONANTE**,

togli la i all'istante.

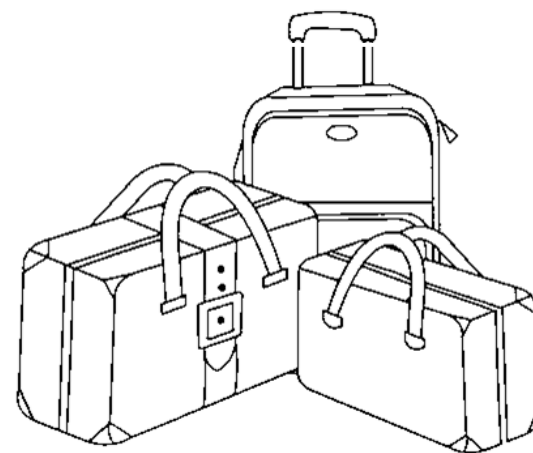


Ar**n**cia → Arance

Se - **cia** (o - **gia**) è

preceduto da una **VOCALE**,

tieni la i per non fare male.



Val**i**gia → Valig**i**e